

Catálogo 1219 BR
Outubro 2003



Pense em Qualidade, Pense Parker

Para nós da Parker, a qualidade é alcançada quando suas expectativas são atendidas, tanto em relação aos produtos e suas características, quanto aos nossos serviços. Nosso maior objetivo é corresponder a todas as suas expectativas da melhor maneira possível.

A **Parker Hannifin** implementou substanciais modificações, em sua organização e métodos de trabalho, a fim de satisfazer os requisitos do **Sistema de Garantia de Qualidade ISO 9001 e QS-9000**. Este sistema controla a garantia de qualidade dos processos através de toda a organização, desde o projeto e planejamento, passando pelo suprimento e produção, até a distribuição e serviços.

A **Parker Hannifin** está certificada pelo **ABS - Quality Evaluations, Inc.** desde **13/05/94** na **ISO 9001** e em **26/11/99** teve seu certificado graduado para a norma automotiva **QS-9000 Terceira Edição**.

Este certificado é a certeza de que a Parker trabalha ativa e profissionalmente para garantir a qualidade de seus produtos e serviços e a sua garantia é segurança de estar adquirindo a melhor qualidade possível.

Isto significa que como cliente você pode ter total credibilidade em nós como seu fornecedor, sabendo que iremos atender plenamente as condições previamente negociadas.

Você pode ter certeza de que sendo certificada pela **ISO 9001 e QS-9000**, a Parker:

- Tem implementado um sistema de garantia de qualidade documentado, avaliado e aprovado. Assim você não precisa inspecionar e testar os produtos recebidos.
- Trabalha com fornecedores qualificados e aplica o princípio de perda zero em todo o processo de produção. Todos os componentes agregados ao produto satisfazem os mais altos requisitos de qualidade.
- Trabalha para garantir que o projeto do produto atenda a qualidade requerida. O trabalho realizado com garantia de qualidade oferece soluções racionais e reduz custos.
- Previne as não conformidades dos processos em todos os estágios, com qualidade permanente e conforme especificações.
- Tem como objetivo permanente o aumento da eficiência e a redução de custos sendo que, como cliente, isto lhe proporciona maior competitividade.
- Trabalha para atender suas expectativas da melhor forma possível, oferecendo sempre o produto adequado, com a melhor qualidade, preço justo e no prazo conveniente.



QS-9000/ISO 9001

Certificate Number: 30759

***Para você, cliente Parker,
isto não é nenhuma novidade.***

***Qualidade Parker, sem dúvida,
uma grande conquista!***

ADVERTÊNCIA

SELEÇÃO IMPRÓPRIA, FALHA OU USO IMPRÓPRIO DOS PRODUTOS E/OU SISTEMAS DESCRITOS NESTE CATÁLOGO OU NOS ITENS RELACIONADOS PODEM CAUSAR MORTE, DANOS PESSOAIS E/OU DANOS MATERIAIS.

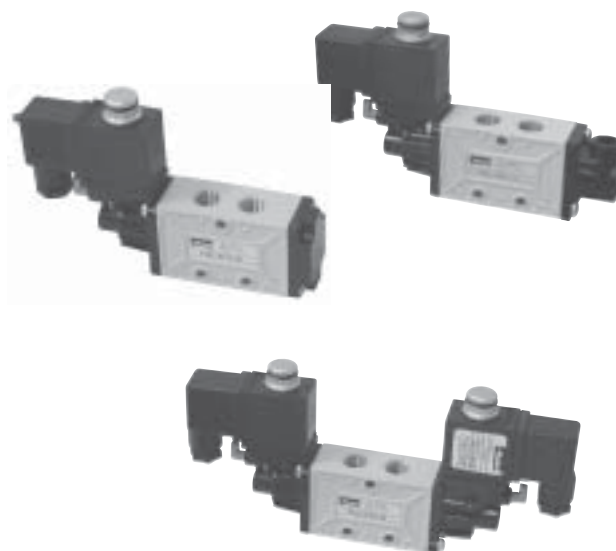
Este documento e outras informações contidas neste catálogo da Parker Hannifin Ind. e Com. Ltda. e seus Distribuidores Autorizados, fornecem opções de produtos e/ou sistemas para aplicações por usuários que tenham habilidade técnica. É importante que você analise os aspectos de sua aplicação, incluindo conseqüências de qualquer falha, e revise as informações que dizem respeito ao produto ou sistemas no catálogo geral da Parker Hannifin Ind. e Com. Ltda. Devido à variedade de condições de operações e aplicações para estes produtos e sistemas, o usuário, através de sua própria análise e teste, é o único responsável para fazer a seleção final dos produtos e sistemas e também para assegurar que todo o desempenho, segurança da aplicação e cuidados sejam atingidos.

Os produtos aqui descritos com suas características, especificações, desempenhos e disponibilidade de preço são objetos de mudança pela Parker Hannifin Ind. e Com. Ltda., a qualquer hora, sem prévia notificação.

Válvulas Série PVN

Características Técnicas

Vias/Posições	3/2, 3/3, 5/2 e 5/3	
Conexão	1/4" NPT ou G	
Orifícios de Pilotagem	1/8" NPT ou G	
Tipo Construtivo	Spool	
Vazão a 7 bar	1640 l/min	
Cv	1,05	
Faixa de Temperatura	-10°C a +55°C (Solenóide) -10°C a +80°C (Outros)	
Faixa de Pressão	Solenóide: 3 a 8 bar Demais Atuadores: 2 a 10 bar	
Pressão Mínima de Pilotagem	3,0 bar (3/3 e 5/3 vias com Atuadores Piloto e Solenóide) 1,5 bar (Outros)	
Piloto Diferencial	Entrada da Válvula (bar)	Pilotagem Mínima (bar)
	2	1,5
	4	2,7
	6	3,9
	8	4,8
	10	5,8
Posição Central (5/3)	CF - Centro Fechado CAN - Centro Aberto Negativo CAP - Centro Aberto Positivo	
Fluido	Ar Comprimido Filtrado, Lubrificado ou Não e Gases Inertes	



Materiais

Corpo	Zamac
Vedações	Buna-N/Poliuretano

Principais Características

Trabalho Solenóide	Regime Non-lube Baixa Potência
Proteção	IP65
Atuadores	Solenóide, Piloto, Mecânico e Manual
Versão	Individual e Manifold

Codificação para Válvulas com Atuador Pneumático

Atuador	3/2 Vias		5/2 Vias	
	Simbologia	Referência	Simbologia	Referência
Piloto/Mola		PVN3-3140-00		PVN3-5140-00
Piloto/Piloto Diferencial		PVN3-3240-00		PVN3-5240-00
Duplo Piloto		PVN3-3040-00		PVN3-5040-00

Atuador	Posição Central	5/3 Vias	
		Simbologia	Referência
Duplo Piloto Autocentrante	Centro Fechado (CF)		PVN4-5040-00
	Centro Aberto Negativo (CAN)		PVN5-5040-00

- As válvulas de 3 vias serão fornecidas com corpo de 5 vias, com duas vias plugadas.
- Para rosca G, substituir o 1º traço da referência por B. Ex.: de PVN3-3240-00 para PVN3B3240-00

Codificação para Válvulas com Atuador Solenóide

Atuador	3/2 Vias		5/2 Vias	
	Simbologia	Referência	Simbologia	Referência
Solenóide/Mola (NA)		PVN1-3150-XX	-	-
Solenóide/Mola		PVN3-3150-XX		PVN3-5150-XX
Solenóide/Piloto Diferencial (NA)		PVN1-3250-XX	-	-
Solenóide/Piloto Diferencial		PVN3-3250-XX		PVN3-5250-XX
Solenóide/Piloto		PVN3-3350-XX		PVN3-5350-XX
Duplo Solenóide		PVN3-3050-XX		PVN3-5050-XX

Atuador	Posição Central	5/3 Vias	
		Simbologia	Referência
Duplo Solenóide Autocentrante com Suprimento Interno	Centro Fechado (CF)		PVN4-5050-XX
	Centro Aberto Negativo (CAN)		PVN5-5050-XX
	Centro Aberto Positivo (CAP)		PVN6-5050-XX

XX Para especificar a tensão da bobina ver tabela abaixo.

- ▷ As válvulas de 3 vias serão fornecidas com corpo de 5 vias, com duas vias plugadas.
- ▷ Para conector com LED sinalizador e supressor de transiente trocar o 2º traço da referência pela letra "S". Ex.: PVN3-5050S49
- ▷ Para rosca G, substituir o 1º traço da referência por B. Ex.: de PVN3-5050-49 para PVN3B5050-49

Sufixo (XX)	Tensão	Potência	Referência da Bobina
49	24VCC	2,5 W	PVN49
53	110V/50Hz - 120V/60Hz	2,5 VA	PVN53
57	220V/50Hz - 240V/60Hz	2,5 VA	PVN57





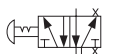
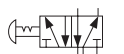












Caixa de Ligação



Sinalizador LED com Supressor de Transientes: Consiste em um indicador luminoso para saber se a bobina está recebendo sinal elétrico (este acessório não indica se a bobina está ou não "queimada").

Tensão	Normal	Com LED e Supressor de Transientes
24VCC/CA	1825-0095	1825-0129
110V a 115VCA	1825-0095	1825-0131
220V a 250VCA	1825-0095	1825-0132



Codificação para Válvulas com Atuador Manual

Atuador	3/2 Vias		5/2 Vias	
	Simbologia	Referência	Simbologia	Referência
Botão/Mola		PVN3-3110-00		PVN3-5110-00
Botão/Trava		PVN3-3011-00		PVN3-5011-00
Botão/Mola (para Painel)		PVN3-3121-00		PVN3-5121-00
Botão/Trava (para Painel)		PVN3-3022-00		PVN3-5022-00
Alavanca/Mola		PVN3-3114-00		PVN3-5114-00
Alavanca/Trava		PVN3-3015-00		PVN3-5015-00
Pedal/Mola (Com Suporte)		PVN3-3118-000		PVN3-5118-000
Pedal/Trava (Com Suporte)		PVN3-3019-000		PVN3-5019-000

Atuador	Posição Central	3/3 Vias	
		Simbologia	Referência
Alavanca/Trava	Centro Fechado (CF)		PVN2-3016-00
Alavanca Autocentrante	Centro Fechado (CF)		PVN2-3117-00

- ▷ As válvulas de 3 vias serão fornecidas com corpo de 5 vias, com duas vias plugadas.
- ▷ Para rosca G, substituir o 1º traço da referência por B. **Ex.:** de **PVN3-3110-00** para **PVN3B3110-00**

Codificação para Válvulas com Atuador Manual

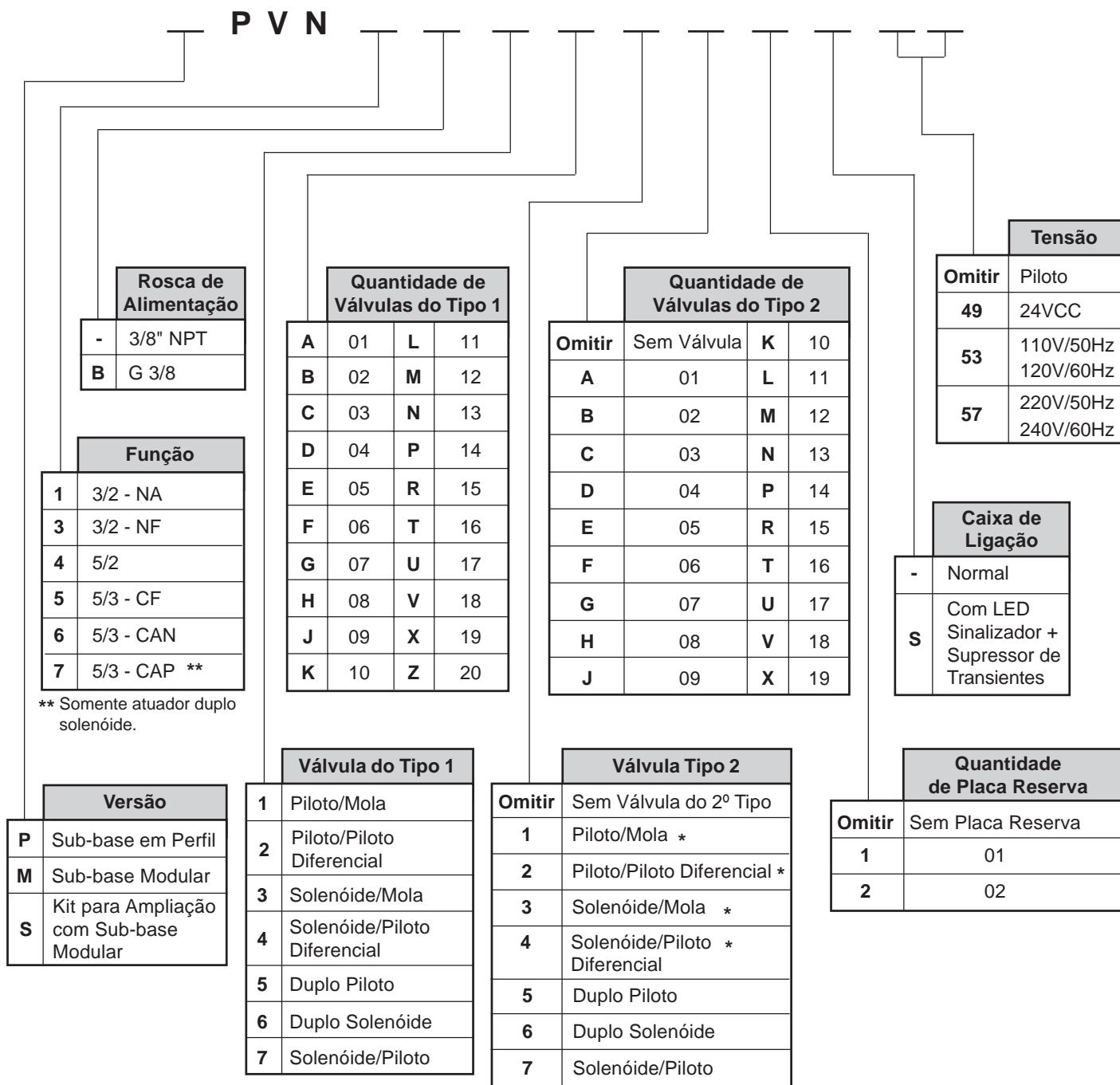
Atuador	Posição Central	5/3 Vias	
		Simbologia	Referência
Botão Autocentrante	Centro Fechado (CF)		PVN4-5111-00
	Centro Aberto Negativo (CAN)		PVN5-5111-00
Botão Autocentrante para Painel	Centro Fechado (CF)		PVN4-5122-00
	Centro Aberto Negativo (CAN)		PVN5-5122-00
Alavanca/Trava	Centro Fechado (CF)		PVN4-5016-00
	Centro Aberto Negativo (CAN)		PVN5-5016-00
Alavanca Autocentrante	Centro Fechado (CF)		PVN4-5117-00
	Centro Aberto Negativo (CAN)		PVN5-5117-00
Pedal Autocentrante (Com Suporte)	Centro Fechado (CF)		PVN4-5120-000
	Centro Aberto Negativo (CAN)		PVN5-5120-000

Codificação para Válvulas com Atuador Mecânico

Atuador	3/2 Vias		5/2 Vias	
	Simbologia	Referência	Simbologia	Referência
Rolete/Mola		PVN3-3133-00		PVN3-5133-00

- ▷ As válvulas de 3 vias serão fornecidas com corpo de 5 vias, com duas vias plugadas.
- ▷ Para rosca G, substituir o 1º traço da referência por B. Ex.: de **PVN3-3140-00** para **PVN3B3140-00**

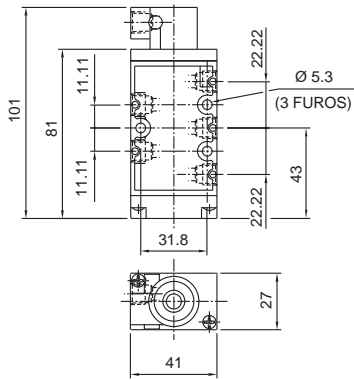
Gabarito de Codificação para Manifold



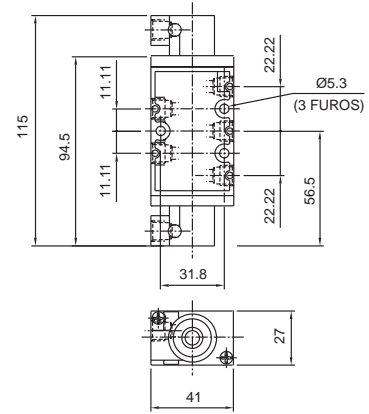
- * Disponível somente para válvulas 3/2 vias e 5/2 vias.
- ▷ Válvulas solenóide com bobina tipo PVN.
- ▷ Para manifold com mais de 20 válvulas, consultar a fábrica.
- ▷ O kit de ampliação é composto de: válvula, módulo de sub-base modular e anéis de vedação.
- ▷ Quando houver válvulas com diferentes funções, exemplo: 5/2 e 5/3 vias no mesmo manifold consultar a fábrica.

Dimensões

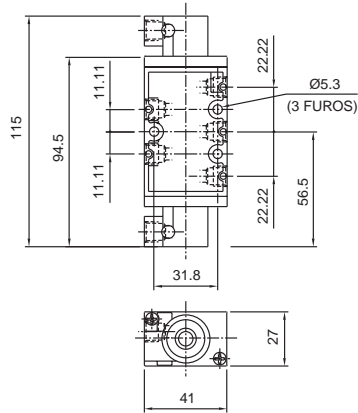
Piloto/Mola



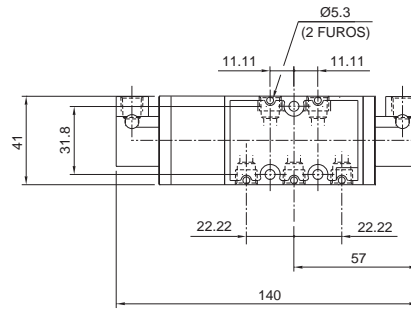
Piloto/Piloto Diferencial



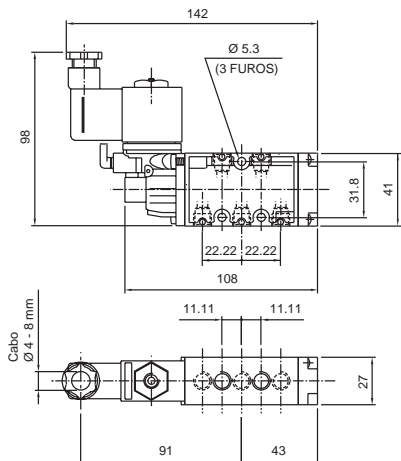
Duplo Piloto



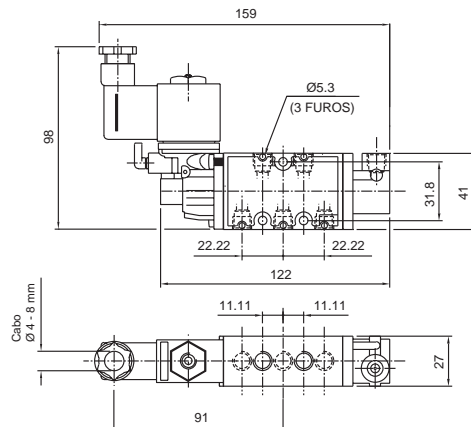
Duplo Piloto Autocentrante (3 Posições)



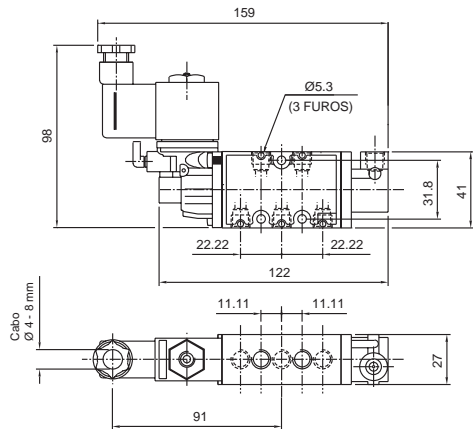
Solenóide/Mola



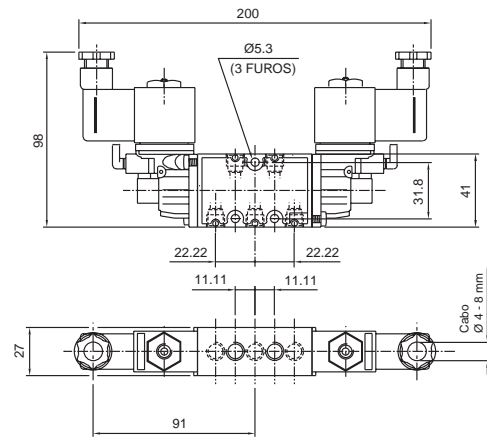
Solenóide/Piloto Diferencial



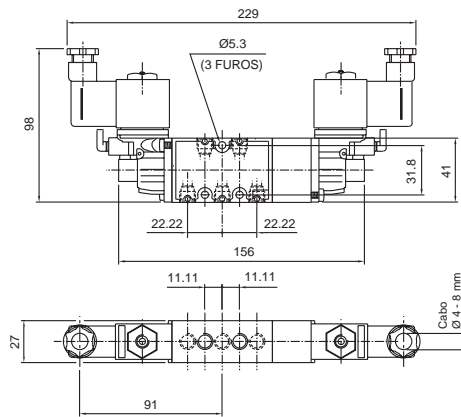
Solenóide/Piloto



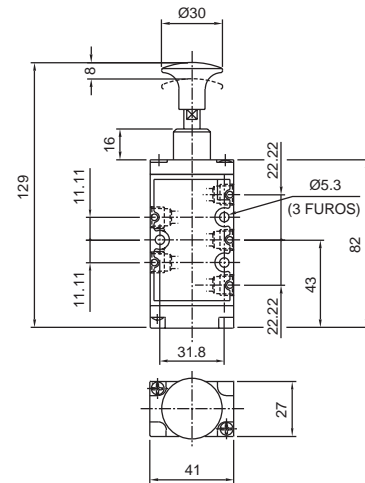
Duplo Solenóide



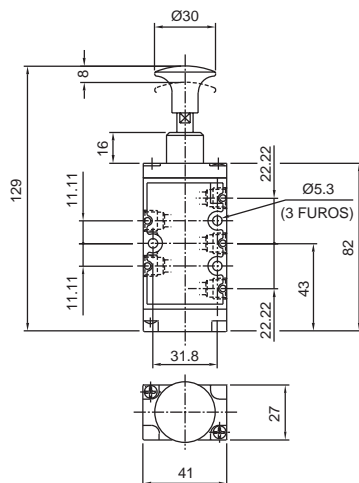
Duplo Solenóide Autocentrante (3 Posições)



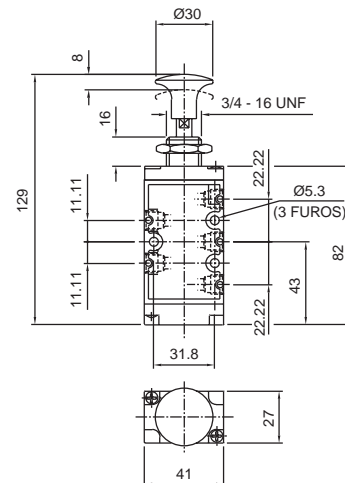
Botão/Mola



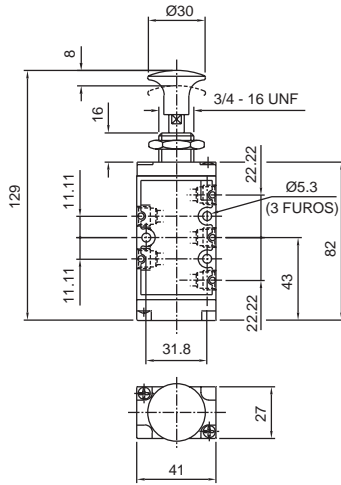
Botão/Trava



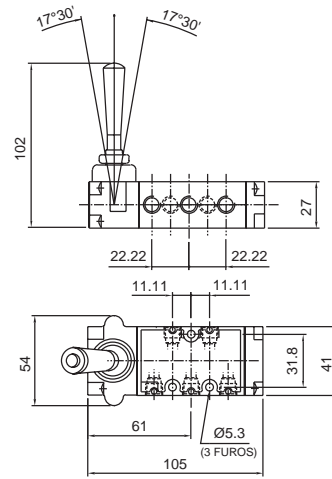
Botão/Mola para Painel



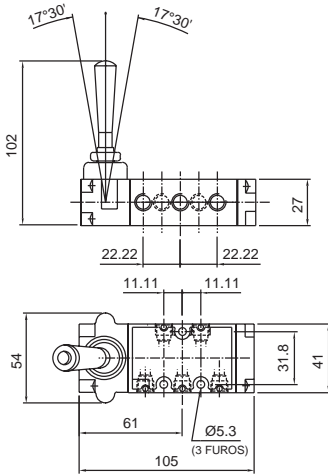
Botão/Trava para Painel



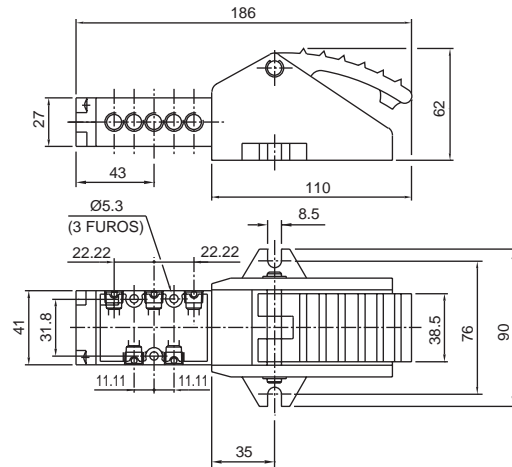
Alavanca/Mola



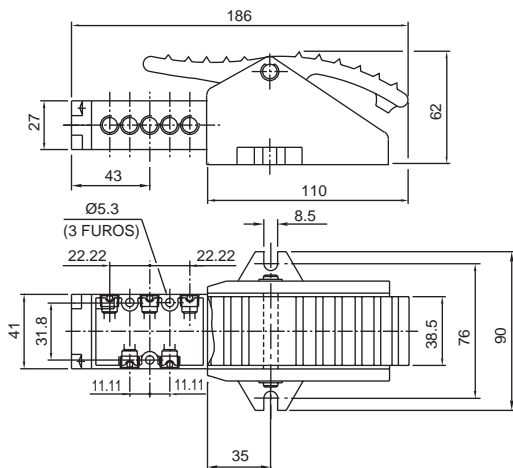
Alavanca/Trava



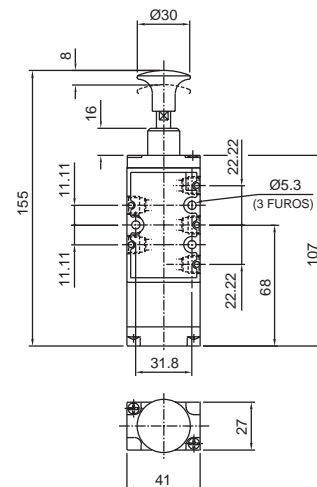
Pedal/Mola com Suporte



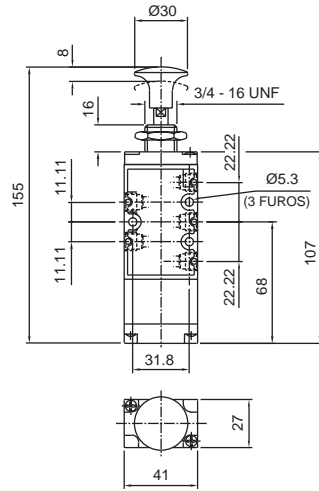
Pedal/Trava com Suporte



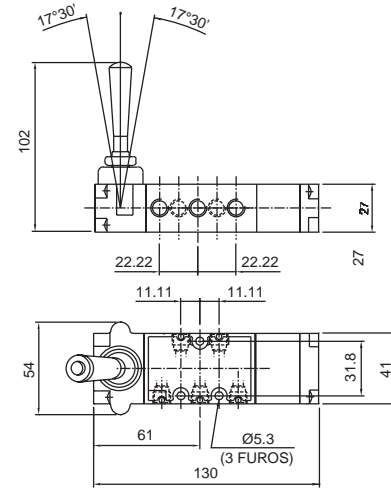
Botão Autocentrante (3 Posições)



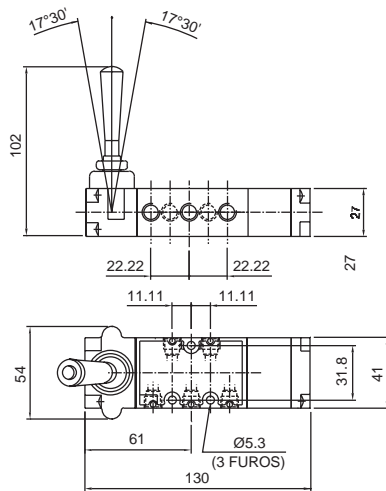
Botão Autocentrante para Painel (3 Posições)



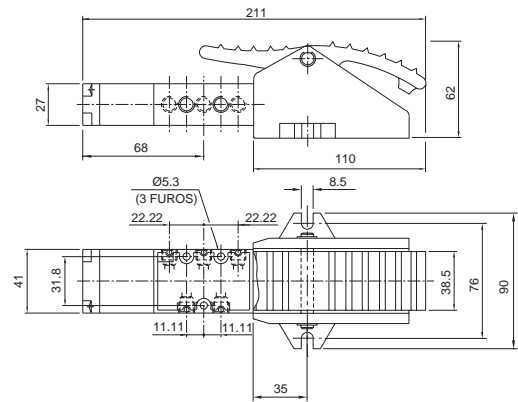
Alavanca/Trava (3 Posições)



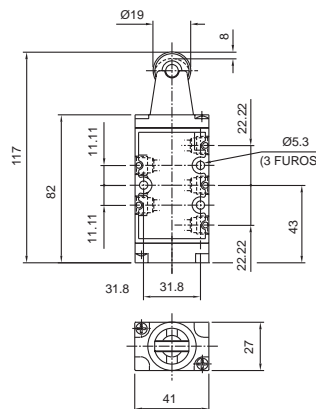
Alavanca Autocentrante (3 Posições)



Pedal Autocentrante com Suporte (3 Posições)

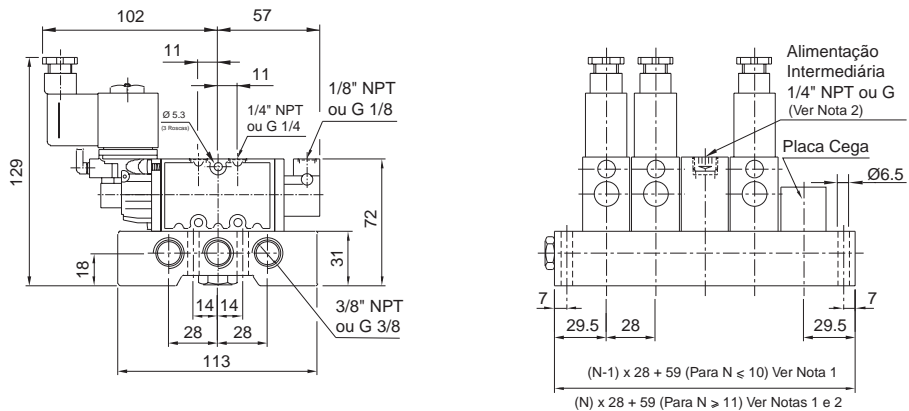


Rolete/Mola



Manifold

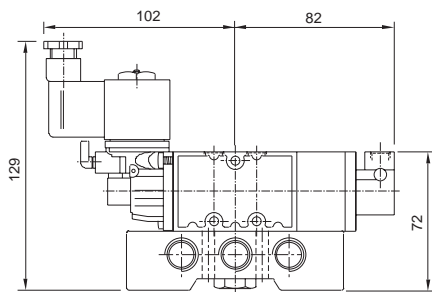
Simplex e Duplo Solenóide - Simplex e Duplo Piloto



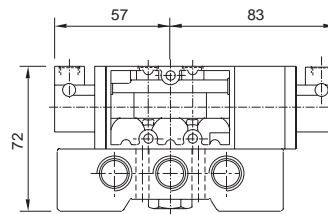
Notas

- 1 - Número de posições (N) = Número de Válvulas do Tipo 1 + Tipo 2 + Placa Reserva.
- 2 - Para número de posições > 11, está prevista uma placa de alimentação intermediária.

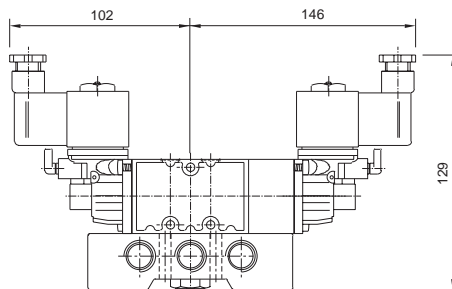
Solenóide/Piloto



Duplo Piloto



Duplo Solenóide



Kit de Reparo

Atuador	Vias	Referência do Kit de Reparo
Manual/Mecânico	5/2	PVN0-8001
Solenóide/Piloto	5/2	PVN0-8002
Mecânico	5/3 - CF	PVN0-8003
	5/3 - CAN	PVN0-8004
Solenóide/Piloto	5/3 - CF	PVN0-8005
	5/3 - CAN	PVN0-8006
	5/3 - CAP	PVN0-8007

Composição dos Kits de Reparo

- Êmbolo para Válvula
- Guarnição de Poliuretano do Êmbolo
- Espaçador Intermediário do Êmbolo
- Anéis "O" de Borracha
- Anéis U-CUP Borracha Nitrílica
- Guarnição U-CUP Borracha Nitrílica
- Mola Helicoidal de Aço
- Graxa Lubrificante 10g



Parker Hannifin Ind. Com. Ltda.
Av. Lucas Nogueira Garcez 2181
Esperança Caixa Postal 148
12325-900 Jacareí, SP
Tel.: 12 3954-5100
Fax: 12 3954-5262
www.parker.com.br

Parker Hannifin

A Parker Hannifin

A Parker Hannifin é uma companhia líder mundial na fabricação de componentes destinados ao mercado de Controle do Movimento, dedicada a servir seus clientes, prestando-lhes um impecável padrão de atendimento. Classificada como a corporação de número 200 pela revista Fortune, nossa empresa está presente na Bolsa de Valores de Nova York e pode ser identificada pelo nosso símbolo PH. Nossos componentes e sistemas somam mais de 1.000 linhas de produtos, os quais têm a função essencial de controlar movimentos em um amplo segmento entre o Industrial e o Aeroespacial em mais de 1.200 mercados. A Parker é o único fabricante a oferecer aos seus clientes uma ampla gama de soluções hidráulicas, pneumáticas e eletromecânicas para o controle de movimentos. Nossa companhia possui a maior rede de Distribuidores Autorizados neste campo de negócios, com mais de 6.000 distribuidores, atendendo mais de 300.000 clientes em todo o mundo.

A Missão da Parker

Ser o líder mundial na manufatura de componentes e sistemas para fabricantes e usuários de bens duráveis. Mais especificamente, nós iremos projetar, vender e fabricar produtos para o controle do movimento, vazão e pressão.

Nós alcançaremos crescimento lucrativo através da excelência no serviço ao cliente.

Informações sobre Produtos

Os clientes Parker Hannifin no Brasil dispõem de um Serviço de Atendimento ao Cliente - SAC, que lhes prestará informações sobre produtos, assistência técnica e distribuidores autorizados mais próximos, através de uma simples chamada grátis para o número 0800-11-7001.

Aeroespacial

Líder em desenvolvimento, projeto, manufatura e serviços de sistemas de controle e componentes para o mercado aeroespacial e segmentos relacionados com alta tecnologia, alcançando crescimento lucrativo através de excelência no atendimento ao cliente.



Climatização e Controles Industriais

Projeta, manufatura e comercializa componentes e sistemas para controle de fluidos para refrigeração, ar condicionado e aplicações industriais em todo o mundo.



Fluid Connectors

Projeta, manufatura e comercializa conectores rígidos e flexíveis como mangueiras, conexões e produtos afins para aplicação na condução de fluidos.



Seal

Executa projeto, manufatura e comercializa vedações industriais, comerciais e produtos afins, oferecendo qualidade superior e satisfação total ao cliente.



Hidráulica

Projeta, manufatura e comercializa uma linha completa de componentes e sistemas hidráulicos para fabricantes e usuários de máquinas e equipamentos no segmento industrial e mobil.



Filtração

Projeta, manufatura e comercializa produtos para filtração e purificação, provendo a seus clientes maior valor agregado, com qualidade, suporte técnico e disponibilidade global para sistemas.



Automação

Líder no fornecimento de componentes e sistemas pneumáticos e eletromecânicos para clientes em todo o mundo.



Instrumentação

Líder global em projeto, manufatura e distribuição de componentes para condução de fluidos em condições críticas para aplicações na indústria de processo, ultra-alta-pureza, médica e analítica.



Parker Hannifin Filiais

Belo Horizonte - MG

Rua Pernambuco 353 - Conjuntos 306/307
Funcionários
30130-150 Belo Horizonte, MG
Tel.: 31 3261-2566
Fax: 31 3261-4230
belohorizonte@parker.com

Campinas - SP

Rua Tiradentes 289 - salas 21 e 22
Guanabara
13023-190 Campinas, SP
Tel.: 19 3235-3400
Fax: 19 3235-2969
campinas@parker.com

Curitiba - PR

Rua Eduardo Sprada 6430
CIC - Cidade Industrial de Curitiba
81290-110 Curitiba, PR
Tel.: 41 317-4400/0800-414011
Fax: 41 317-4401/0800-417011
curitiba@parker.com

Vale do Paraíba - Jacareí - SP

Av. Lucas Nogueira Garcez 2181
Esperança Caixa Postal 148
12325-900 Jacareí, SP
Tel.: 12 3954-5100
Fax: 12 3954-5262
valeparaiba@parker.com

Porto Alegre - RS

Av. Frederico Ritter 1100
Distrito Industrial
94930-000 Cachoeirinha, RS
Tel.: 51 470-9144
Fax: 51 470-6909
portoalegre@parker.com

Recife - PE

Rua Santa Edwirges 135
Bairro do Prado
50830-000 Recife, PE
Tel.: 81 3227-3376
Fax: 81 3227-6064
recife@parker.com

Rio de Janeiro - RJ

Av. das Américas 500 - Bl. 20 - Sl. 233 - Downtown
Barra da Tijuca
22640-100 Rio de Janeiro, RJ
Tel.: 21 2491-6868
Fax: 21 3153-7572
riodejaneiro@parker.com

São Paulo - SP

Rodovia Anhanguera km 25,3
Perus
05276-977 São Paulo, SP
Tel.: 11 3917-1222 - Ramal 263
Fax: 11 3917-1690
saopaulo@parker.com

falecom@parker.com

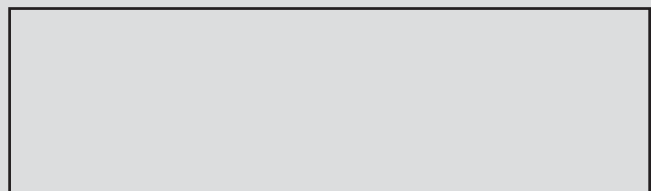
0 8 0 0 - 1 1 - 7 0 0 1

www.parker.com.br



Parker Hannifin Ind. Com. Ltda.
Av. Lucas Nogueira Garcez 2181
Esperança Caixa Postal 148
12325-900 Jacareí, SP
Tel.: 12 3954-5100
Fax: 12 3954-5262
automat.brazil@parker.com

Distribuidor Autorizado



Cat. 1219 BR - 10/03 - 1000