

Válvula Rotativa Série PL



Vantagens:

A válvula rotativa série PL, oferece alta vazão e longo tempo de vida útil em diversas aplicações, sendo mais indicada para aplicações de serviço pesado.



Contato:

Parker Hannifin Ind. Com. Ltda.
Divisão Automação
Av. Lucas Nogueira Garcez 2181
Esperança
12325-900 Jacareí, SP

tel. 55 12 3954 5100
fax 55 12 3954 5262
automation.brazil@parker.com

www.parker.com

Características técnicas:

- Disponíveis nas versões PL37 (3/8" NPT) e PL50 (1/2" NPT), com vazão de 3.0 e 6.2 CV respectivamente;
- Suporta temperaturas de -8°C a 93°C e é indicada para trabalhar com ar comprimido filtrado e lubrificado;
- Trabalha com faixa de pressão de 0 a 10 bar e possui duas opções de saídas: base e lateral

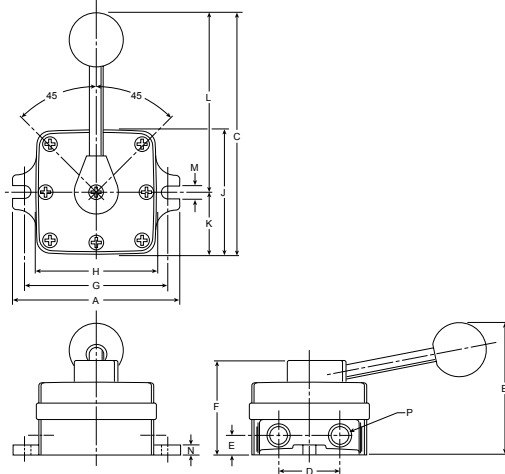


ENGINEERING YOUR SUCCESS.

Codificação

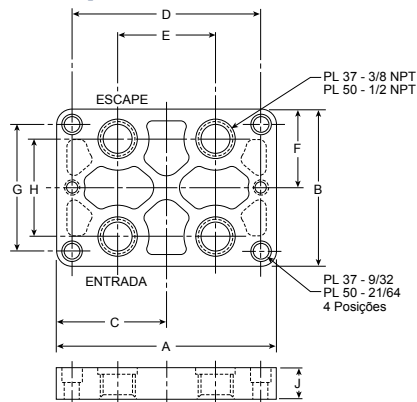
Saídas	Simbologia	Vazão	Rosca	Referência
Na lateral		3.0 cv	3/8" NPT	PL37
		6.2 cv	1/2" NPT	PL50
Na base		3.0 cv	3/8" NPT	PLD37
		6.2 cv	1/2" NPT	PLD50

Dimensões



Referência	A	B	C	D	E	F	G	H	J	K	L	M	N	P
PL-37	121	97	173	43	14	65	105	89	89	43	129	9	7	3/8 NPT
PL-50	143	113	227	54	17	83	127	111	111	54	171	9	9	1/2 NPT

Placa de adaptação para saída na base (Série PLD)



Referência	A	B	C	D	E	F	G	H	J
PLD-37	121	86	60	105	56	43	70	52	15
PLD-50	143	108	71	127	66	54	92	71	18

(Dimensões em mm)