

Outubro 2000



Pense em Qualidade, Pense Parker

Para nós da Parker, a qualidade é alcançada quando suas expectativas são atendidas, tanto em relação aos produtos e suas características, quanto aos nossos serviços. Nosso maior objetivo é corresponder a todas as suas expectativas da melhor maneira possível.

A **Parker Hannifin** implementou substanciais modificações, em sua organização e métodos de trabalho, a fim de satisfazer os requisitos do **Sistema de Garantia de Qualidade ISO 9001 e QS-9000**. Este sistema controla a garantia de qualidade dos processos através de toda a organização, desde o projeto e planejamento, passando pelo suprimento e produção, até a distribuição e serviços.

A **Parker Hannifin** está certificada pelo **ABS - Quality Evaluations, Inc.** desde **13/05/94** na **ISO 9001** e em **26/11/99** teve seu certificado graduado para a norma automotiva **QS-9000 Terceira Edição**.

Este certificado é a certeza de que a Parker trabalha ativa e profissionalmente para garantir a qualidade de seus produtos e serviços e a sua garantia é segurança de estar adquirindo a melhor qualidade possível.

Isto significa que como cliente você pode ter total credibilidade em nós como seu fornecedor, sabendo que iremos atender plenamente as condições previamente negociadas.

Você pode ter certeza de que sendo certificada pela **ISO 9001 e QS-9000**, a Parker:

- Tem implementado um sistema de garantia de qualidade documentado, avaliado e aprovado. Assim você não precisa inspecionar e testar os produtos recebidos.
- Trabalha com fornecedores qualificados e aplica o princípio de perda zero em todo o processo de produção. Todos os componentes agregados ao produto satisfazem os mais altos requisitos de qualidade.
- Trabalha para garantir que o projeto do produto atenda a qualidade requerida. O trabalho realizado com garantia de qualidade oferece soluções racionais e reduz custos.
- Previne as não conformidades dos processos em todos os estágios, com qualidade permanente e conforme especificações.
- Tem como objetivo permanente o aumento da eficiência e a redução de custos sendo que, como cliente, isto lhe proporciona maior competitividade.
- Trabalha para atender suas expectativas da melhor forma possível, oferecendo sempre o produto adequado, com a melhor qualidade, preço justo e no prazo conveniente.



QS-9000/ISO 9001

Certificate Number: 30759

***Para você, cliente Parker,
isto não é nenhuma novidade.***

***Qualidade Parker, sem dúvida,
uma grande conquista!***

ADVERTÊNCIA

SELEÇÃO IMPRÓPRIA, FALHA OU USO IMPRÓPRIO DOS PRODUTOS E/OU SISTEMAS DESCRITOS NESTE CATÁLOGO OU NOS ITENS RELACIONADOS PODEM CAUSAR MORTE, DANOS PESSOAIS E/OU DANOS MATERIAIS.

Este documento e outras informações contidas neste catálogo da Parker Hannifin Ind. e Com. Ltda. e seus Distribuidores Autorizados, fornecem opções de produtos e/ou sistemas para aplicações por usuários que tenham habilidade técnica. É importante que você analise os aspectos de sua aplicação, incluindo consequências de qualquer falha, e revise as informações que dizem respeito ao produto ou sistemas no catálogo geral da Parker Hannifin Ind. e Com. Ltda. Devido à variedade de condições de operações e aplicações para estes produtos e sistemas, o usuário, através de sua própria análise e teste, é o único responsável para fazer a seleção final dos produtos e sistemas e também para assegurar que todo o desempenho, segurança da aplicação e cuidados sejam atingidos.

Os produtos aqui descritos com suas características, especificações, desempenhos e disponibilidade de preço são objetos de mudança pela Parker Hannifin Ind. e Com. Ltda., a qualquer hora, sem prévia notificação.

Válvulas ISOMAX

Características Técnicas

Vias/Posições	5/2 e 5/3
Conexão	G 1/4, G 3/8, G 1/2
Tipo Construtivo	Spool
Vazão a 6 bar (l/min)	1680 (ISO 1) 4320 (ISO 2) 6540 (ISO 3)
Faixa de Temperatura	-10°C a +60°C
Faixa de Pressão	2 a 12 bar Vácuo: -0,9 a 0 bar
Posição Central (5/3)	CF - Centro Fechado CAN - Centro Aberto Negativo CAP - Centro Aberto Positivo
Fluido	Ar Comprimido Filtrado, Lubrificado ou Não

Materiais

Corpo	Poliamida
Vedação	Buna-N
Assento	Cerâmica

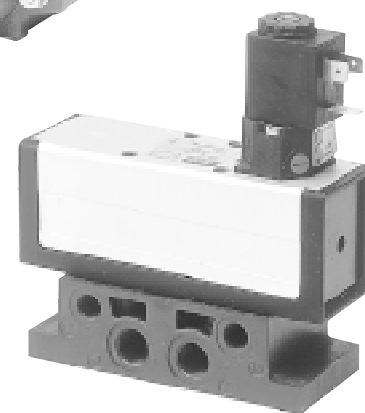
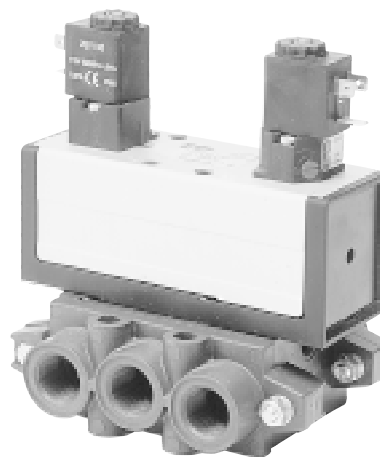
Descrição

Dentre as inúmeras vantagens oferecidas pelas Válvulas ISOMAX, além de atender à Norma ISO 5599-1, destacam-se o corpo em poliamida; o assento em cerâmica, que reduz os desgastes prematuros dos componentes internos, gerando menos gastos com manutenção e menos perdas nos processos produtivos; os conjuntos solenóide, Norma CNOMO 06-05-10, que dispõe de bobinas de baixa potência e o sistema non-lube que permite a sua utilização sem o uso de lubrificador de linha. Todas estas vantagens permitem que esta série de Válvulas suportem até 100 milhões de operações livre de manutenção.

As Válvulas ISOMAX são apresentadas nos tamanhos 1, 2 e 3 nas versões 5/2 e 5/3 vias com todas as opções de posição central, trabalha com faixa de pressão de 2 a 12 bar, vácuo de -0,9 a 0 bar, temperatura de -10°C a 60°C e possui alta capacidade de vazão.



ISO 5599-1
VDMA 24345



Válvulas com Atuador Solenóide CNOMO (Sem Sub-Base)

Atuador/Função	Simbologia	ISO 1	ISO 2	ISO 3
Solenóide/Mola 5/2 vias		DX1-621-711X	DX2-621-711X	DX3-621-711X
Duplo Solenóide 5/2 vias		DX1-606-711X	DX2-606-711X	DX3-606-711X
Duplo Solenóide 5/3 vias CF		DX1-616-711X	DX2-616-711X	DX3-616-711X
Duplo Solenóide 5/3 vias CAN		DX1-611-711X	DX2-611-711X	DX3-611-711X
Duplo Solenóide 5/3 vias CAP		DX1-613-711X	DX2-613-711X	-

X Para especificar a tensão da bobina, ver tabela abaixo.

▷ Para conector standard: Acrescentar "C" no final da codificação.

▷ Para conector com LED sinalizador e supressor de transiente: Acrescentar "S" no final da codificação.

Sufixo (X)	Tensão	Potência
M	24VCC	2,5 W
J	110VCA	4,5 VA
A	230VCA	4,5 VA

Atuador Solenóide CNOMO (Com Bobina e Sem Caixa de Ligação)

Tensão	24VCC	110VCA	230VCA
Com Atuador Manual	1EV3M310	1EV3J310	1EV3A310

Bobinas

Tensão	24VCC	110VCA	230VCA
Bobina	2EV103	2EV105	2EV107

Caixa de Ligação (20 x 28 DIN 43650)

Versão	24VCC	110VCA	230VCA
Standard	1825-0095	1825-0095	1825-0095
Com LED Sinalizador e Supressor de Transientes	1825-0129	1825-0131	1825-0132

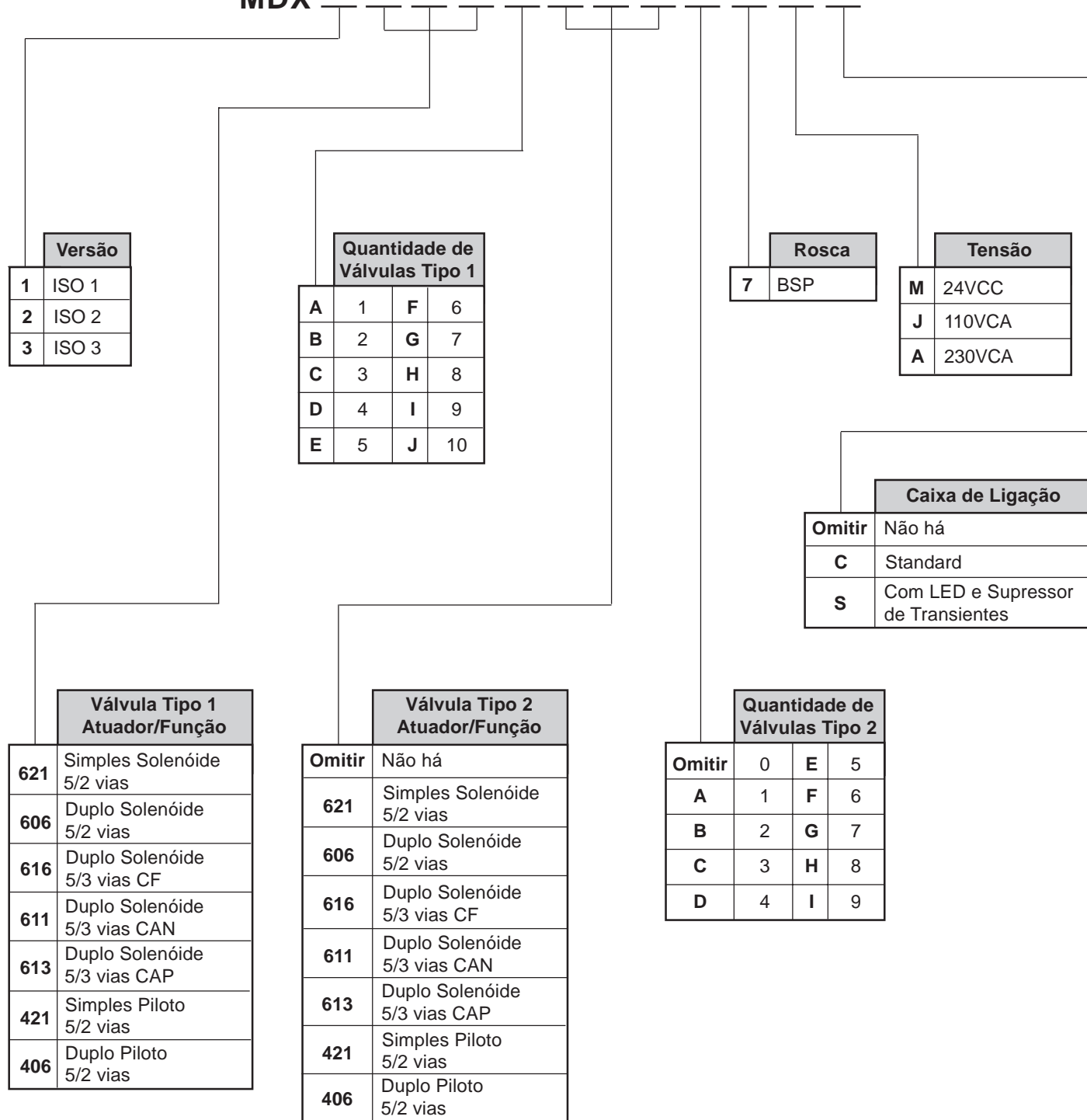
Válvulas com Atuador Piloto (Sem Sub-Base)

Atuador/Função	Simbologia	ISO 1	ISO 2	ISO 3
Simples Piloto 5/2 vias		DX1-421-70	DX2-421-70	DX3-421-70
Duplo Piloto 5/2 vias		DX1-406-70	DX2-406-70	DX3-406-70

Gabarito de Codificação

Manifold Série ISOMAX (Disponível com até 2 tipos de válvulas diferentes)

MDX



Versão	
1	ISO 1
2	ISO 2
3	ISO 3

Quantidade de Válvulas Tipo 1			
A	1	F	6
B	2	G	7
C	3	H	8
D	4	I	9
E	5	J	10

Rosca	
7	BSP

Tensão	
M	24VCC
J	110VCA
A	230VCA

Caixa de Ligação	
Omitir	Não há
C	Standard
S	Com LED e Supressor de Transientes

Válvula Tipo 1 Atuador/Função	
621	Simple Solenóide 5/2 vias
606	Duplo Solenóide 5/2 vias
616	Duplo Solenóide 5/3 vias CF
611	Duplo Solenóide 5/3 vias CAN
613	Duplo Solenóide 5/3 vias CAP
421	Simple Piloto 5/2 vias
406	Duplo Piloto 5/2 vias

Válvula Tipo 2 Atuador/Função	
Omitir	Não há
621	Simple Solenóide 5/2 vias
606	Duplo Solenóide 5/2 vias
616	Duplo Solenóide 5/3 vias CF
611	Duplo Solenóide 5/3 vias CAN
613	Duplo Solenóide 5/3 vias CAP
421	Simple Piloto 5/2 vias
406	Duplo Piloto 5/2 vias

Quantidade de Válvulas Tipo 2			
Omitir	0	E	5
A	1	F	6
B	2	G	7
C	3	H	8
D	4	I	9

Nota: Quantidade máxima de válvulas (Tipo 1 + Tipo 2) = 10

Acessórios

Sub-Base Individual - VDMA 24345/ISO 5599-1

Saída Lateral



Série	Conexão	Referência
ISO 1	1/4"	P2N-VS512SD
ISO 2	3/8"	P2N-WS513S
ISO 3	1/2"	P2N-YS514SD

Base para Manifold - VDMA 24345/ISO 5599-1

Saída Inferior



Série	Conexão	Referência
ISO 1	1/4"	P2N-VM512MB
ISO 2	3/8"	P2N-WM513MB
ISO 3	1/2"	P2N-YM514MB

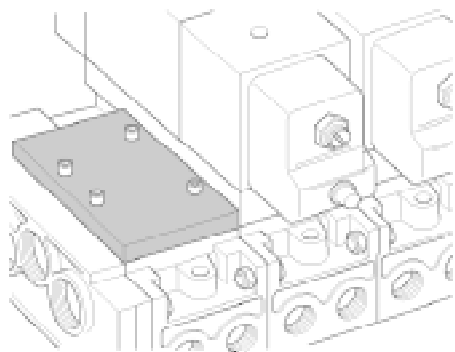
Placas Laterais - VDMA 24345/ISO 5599-1



Série	Conexão	Referência
ISO 1	3/8"	P2N-VM513E
ISO 2	1/2"	P2N-WM514ES
ISO 3	1"	P2N-YM518ES

▷ O kit inclui as placas laterais, parafusos, porcas, arruelas e vedações.

Placa Cega para Sub-Bases e Manifolds



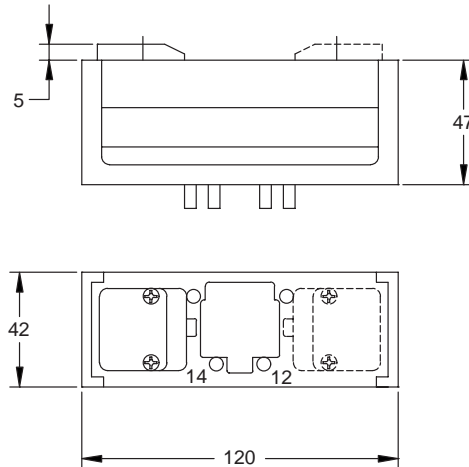
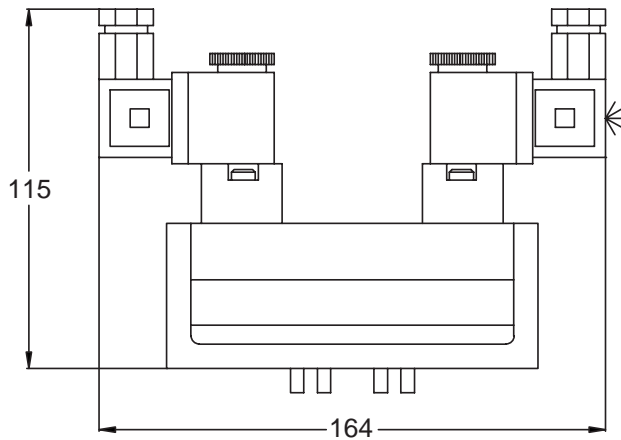
Série	Referência
ISO 1	P2N-AA5B
ISO 2	P2N-BA5B
ISO 3	P2N-CA5B

Dimensões e Simbologia

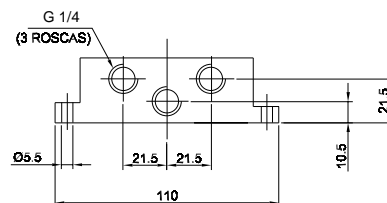
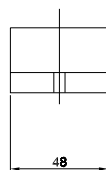
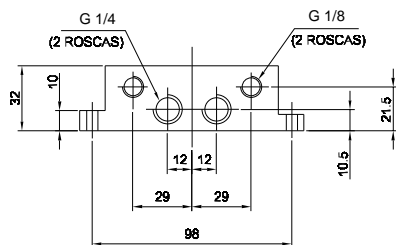
Válvulas ISO 1

Solenóide

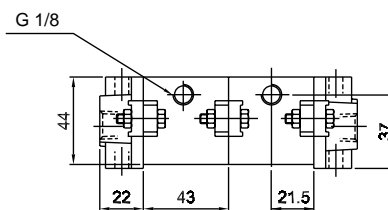
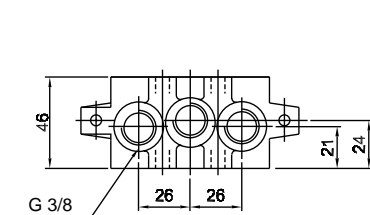
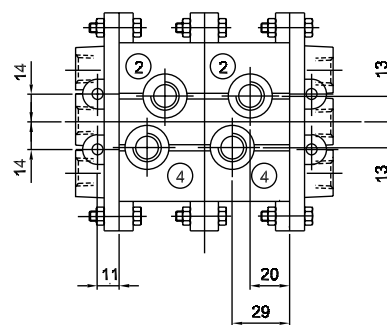
Piloto



Sub-Base Individual - VDMA



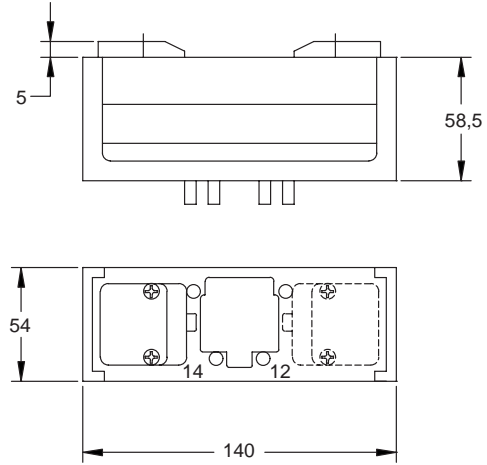
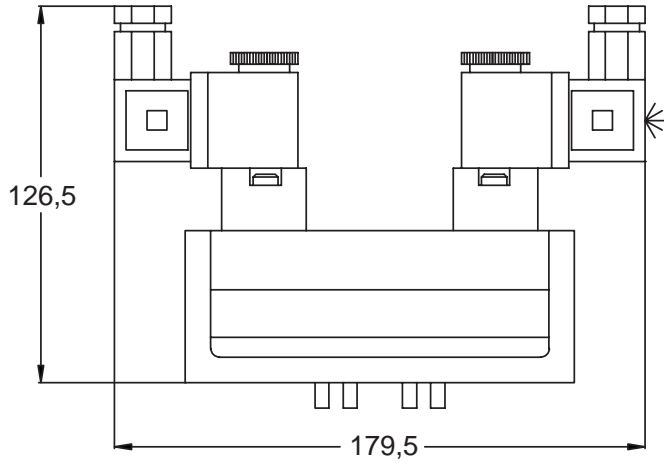
Manifold Saída Inferior - VDMA



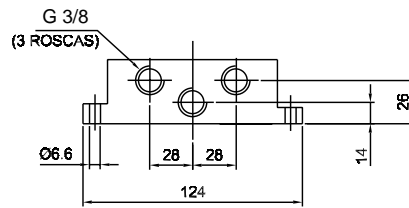
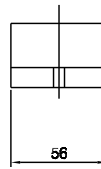
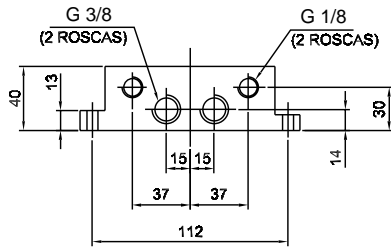
Válvulas ISO 2

Solenóide

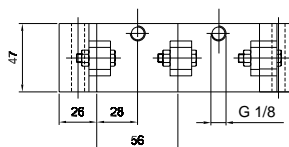
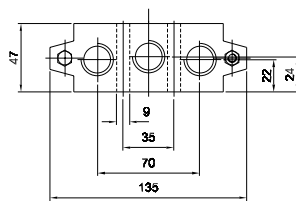
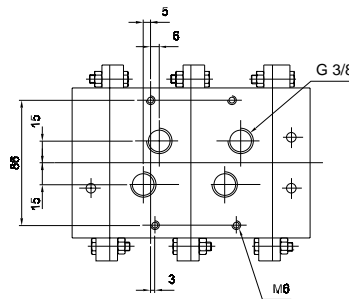
Piloto



Sub-Base Individual - VDMA



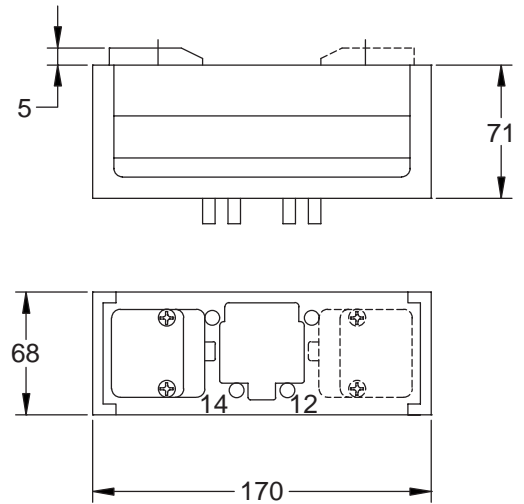
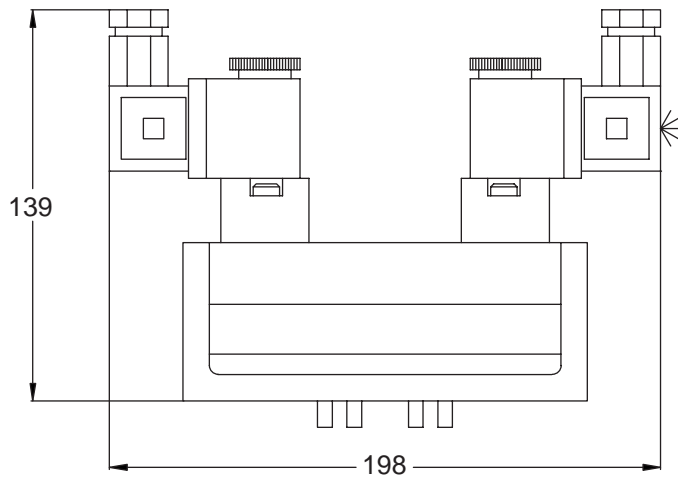
Manifold Saída Inferior - VDMA



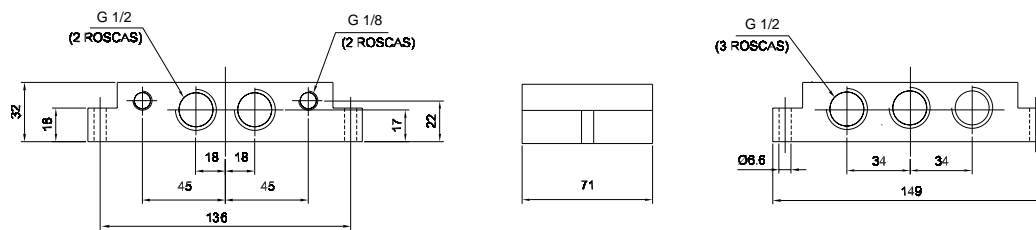
Válvulas ISO 3

Solenóide

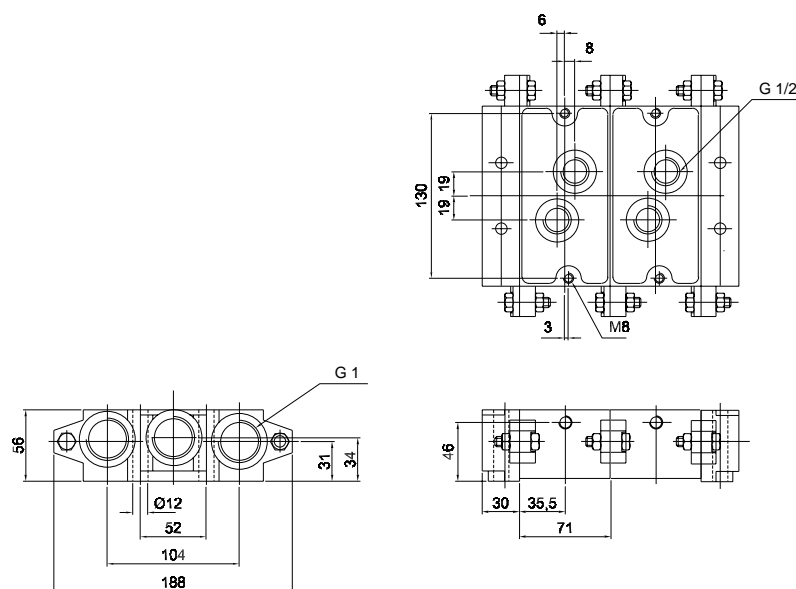
Piloto



Sub-Base Individual - VDMA



Manifold Saída Inferior - VDMA





Parker Hannifin Ind. Com. Ltda.
Av. Lucas Nogueira Garcez 2181
Esperança Caixa Postal 148
12325-900 Jacareí, SP
Tel.: 12 3954-5100
Fax: 12 3954-5262
www.parker.com.br

Parker Hannifin

A Parker Hannifin

A Parker Hannifin é uma companhia líder mundial na fabricação de componentes destinados ao mercado de Controle do Movimento, dedicada a servir seus clientes, prestando-lhes um impecável padrão de atendimento. Classificada como a corporação de número 200 pela revista Fortune, nossa empresa está presente na Bolsa de Valores de Nova York e pode ser identificada pelo nosso símbolo PH. Nossos componentes e sistemas somam mais de 1.000 linhas de produtos, os quais têm a função essencial de controlar movimentos em um amplo segmento entre o Industrial e o Aeroespacial em mais de 1.200 mercados. A Parker é o único fabricante a oferecer aos seus clientes uma ampla gama de soluções hidráulicas, pneumáticas e eletromecânicas para o controle de movimentos. Nossa companhia possui a maior rede de Distribuidores Autorizados neste campo de negócios, com mais de 6.000 distribuidores, atendendo mais de 300.000 clientes em todo o mundo.

A Missão da Parker

Ser o líder mundial na manufatura de componentes e sistemas para fabricantes e usuários de bens duráveis. Mais especificamente, nós iremos projetar, vender e fabricar produtos para o controle do movimento, vazão e pressão.

Nós alcançaremos crescimento lucrativo através da excelência no serviço ao cliente.

Informações sobre Produtos

Os clientes Parker Hannifin no Brasil dispõem de um Serviço de Atendimento ao Cliente - SAC, que lhes prestará informações sobre produtos, assistência técnica e distribuidores autorizados mais próximos, através de uma simples chamada grátis para o número 0800-11-7001.

Aeroespacial

Líder em desenvolvimento, projeto, manufatura e serviços de sistemas de controle e componentes para o mercado aeroespacial e segmentos relacionados com alta tecnologia, alcançando crescimento lucrativo através de excelência no atendimento ao cliente.



Climatização e Controles Industriais

Projeta, manufatura e comercializa componentes e sistemas para controle de fluidos para refrigeração, ar condicionado e aplicações industriais em todo o mundo.



Fluid Connectors

Projeta, manufatura e comercializa conectores rígidos e flexíveis como mangueiras, conexões e produtos afins para aplicação na condução de fluidos.



Seal

Executa projeto, manufatura e comercializa vedações industriais, comerciais e produtos afins, oferecendo qualidade superior e satisfação total ao cliente.



Hidráulica

Projeta, manufatura e comercializa uma linha completa de componentes e sistemas hidráulicos para fabricantes e usuários de máquinas e equipamentos no segmento industrial e mobil.



Filtração

Projeta, manufatura e comercializa produtos para filtração e purificação, provendo a seus clientes maior valor agregado, com qualidade, suporte técnico e disponibilidade global para sistemas.



Automação

Líder no fornecimento de componentes e sistemas pneumáticos e eletromecânicos para clientes em todo o mundo.



Instrumentação

Líder global em projeto, manufatura e distribuição de componentes para condução de fluidos em condições críticas para aplicações na indústria de processo, ultra-alta-pureza, médica e analítica.



Parker Hannifin Filiais

Belo Horizonte - MG

Rua Inconfidentes 1075 - 8º andar
Funcionários
30140-120 Belo Horizonte, MG
Tel.: 31 3261-2566
Fax: 31 3261-4230
belohorizonte@parker.com.br

Campinas - SP

Rua Tiradentes 289 - salas 21 e 22
Guanabara
13023-190 Campinas, SP
Tel.: 19 3235-3400
Fax: 19 3235-2969
campinas@parker.com.br

Curitiba - PR

Rua Alferes Poli 1471
Rebouças
80230-090 Curitiba, PR
Tel.: 41 333-1836
Fax: 41 334-3027
curitiba@parker.com.br

Vale do Paraíba - Jacareí - SP

Av. Lucas Nogueira Garcez 2181
Esperança Caixa Postal 148
12325-900 Jacareí, SP
Tel.: 12 3954-5100
Fax: 12 3954-5262
valeparaiba@parker.com.br

Porto Alegre - RS

Av. Frederico Ritter 1100
Distrito Industrial
94930-000 Cachoeirinha, RS
Tel.: 51 470-9144
Fax: 51 470-6909
portoalegre@parker.com.br

Recife - PE

Rua Santa Edwirges 135
Bairro do Prado
50830-000 Recife, PE
Tel.: 81 3227-3376
Fax: 81 3227-6064
recife@parker.com.br

Rio de Janeiro - RJ

Rua da Glória 366 - sala 901
Glória
20241-180 Rio de Janeiro, RJ
Tel.: 21 2509-4008
Fax: 21 2507-0221
riodejaneiro@parker.com.br

São Paulo - SP

Rodovia Anhanguera, km 25,3
05276-977 São Paulo, SP
Tel.: 11 3917-1222 - Ramal 263
Fax: 11 3917-1690
saopaulo@parker.com.br



sac@parker.com.br



Parker Hannifin Ind. Com. Ltda.
Av. Lucas Nogueira Garcez 2181
Esperança Caixa Postal 148
12325-900 Jacareí, SP
Tel.: 12 3954-5100
Fax: 12 3954-5262
www.parker.com.br
automat@parker.com.br

Distribuidor Autorizado

